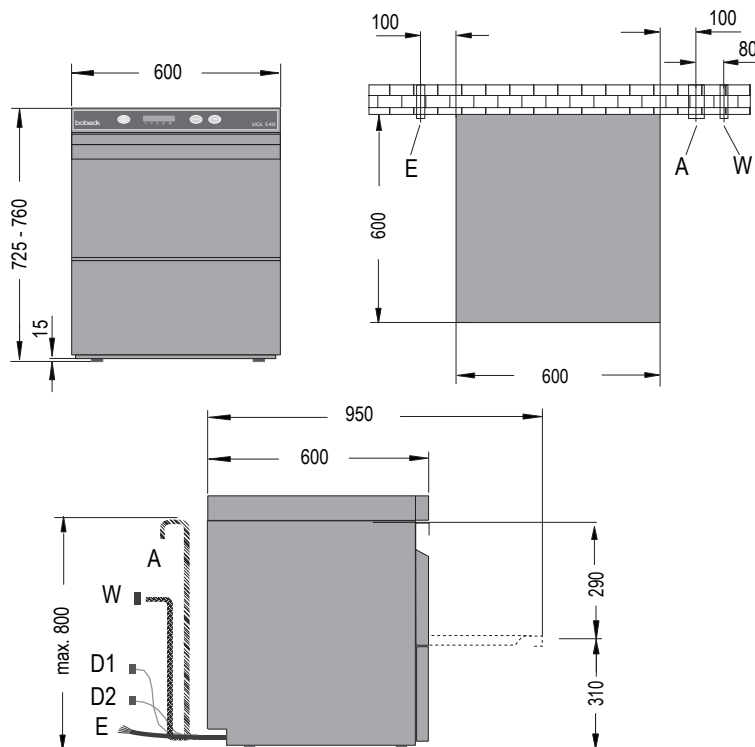


DATENBLATT

Gläser- und Bistropülmaschine für Körbe 500 x 500 mm

UGL 540



Technische Daten

Abmessung (Breite / Tiefe / Höhe)	mm
Tiefe bei geöffneter Türe	mm
Korbgröße	mm
Theoretische Korbleistung	Körbe / h
Theoretische Gläserleistung	Gläser / h
Einfahrtshöhe	mm
mæx. Glashöhe	
Stromænschluss	
Gesamtanschlusswert	kW
Waschtemperatur	°C
Boilertemperatur	°C
Leistung Waschpumpe	kW
Boilerheizung	kW
Tænkheizung	kW
Tænkvolumen	l
Wasserverbrauch pro Spülgang	l
Druckunabhængiger Boiler mit Drucksteigerungspumpe	
Flæchensieb	
Wascharme	
Næchspülarme	
Aktive Laugenreinigung	
Eingebaute Ablaufpumpe	
Eingebaute Dosiergeræte fûr Reiniger und Klærspûler	
Doppelwændig	
Wasserzulauf	

UGL 540

600 / 600 / 725
950
500 x 500
40
1000
290
260 (280 mit Universælkorb)
400 V/3/50Hz (optional 230 V / 50Hz)
6,9
60
65
0,6
4,9
1,4
15
2,4
Jæ
Edelstæhl
Edelstæhl
Edelstæhl
Jæ
Jæ
Jæ
Jæ
10-55° C mæx 5°dH